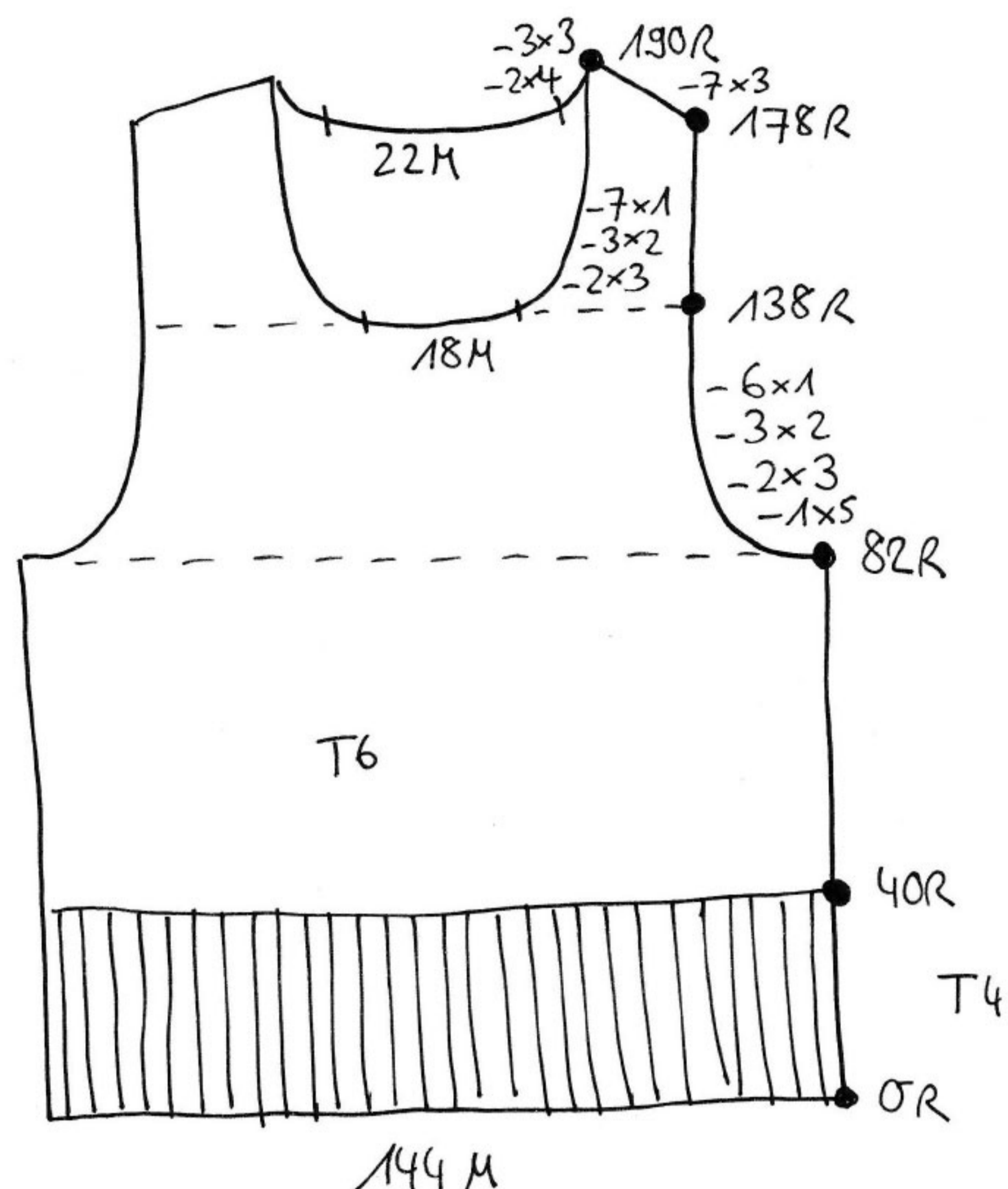


CROPPED PULLUNDER

Gr. 38/40

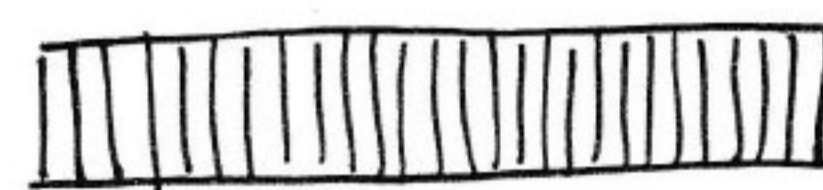


30M x 40R $\hat{=}$ 10 x 10 CM

100% MERINO-WOLLE

CA. 400M / 100GR

3x BÜNDCHEN



1:1 BÜNDCHEN

T4

168M, 12R

1:1 BÜNDCHEN

ANLEITUNG FÜR GRÖÖE 38/40

Der Pullunder „Carla“ wurde auf einer Brother KH860 mit KR850 entworfen.

30M x 40R entsprechen 10cm x 10cm.

Bündchen werden mit T4, Glatt Rechts mit T6 gestrickt.

Material/Verbrauch: 100% Merinowolle (400m/100gr), ca. 200gr

Wenn externe Bündchen in Kontrastfarbe, dann ca. 150gr Farbe 1 und ca. 50gr Kontrastfarbe

RÜCKSEITE:

Schlage 144 Maschen an und stricke 40 Reihen ein 1:1 Bündchen in T4.

Transferiere alle vorderen Maschen auf das Hauptbett, stell auf T6 um und stricke glatt rechts bis Reihe 82.

Nun forme die Armlöcher **auf beiden Seiten**. Kette dazu in jeder 2. Reihe -1 x 5M, -2 x 3M, -3 x 2M und -6 x 1M ab.

Stricke bis Reihe 178. Kette die mittleren 22 M ab, bringe die linke Hälfte in Holding-Position und arbeite zunächst die rechte Seite fertig.

*Forme deine Schulter- und Nacken-Abnahme **gleichzeitig**.

Nackenabnahme: Kette dazu in jeder 2. Reihe -2 x 4M und -3 x 3M

Schulterabnahme: Kette dazu in jeder 2. Reihe -7 x 3M ab.

Bring die linken Nadeln wieder in Arbeit und stell den Reihenzähler auf 178. Arbeite die linke Seite nun wie die rechte Seite. Arbeite dazu die Anleitung ab * nach.

VORDERSEITE:

Stricke die Vorderseite wie die Rückseite bis Reihe 138. Kette die mittleren 18 M ab, bringe die linke Hälfte in Holding-Position und arbeite zunächst die rechte Seite fertig.

*Forme deinen Ausschnitt. Kette dazu in jeder 2. Reihe -2 x 3M, -3 x 2 M und -7 x 1M.

Stricke weiter bis Reihe 178 und forme deine Schulter-Abnahme. Kette dazu in jeder 2. Reihe -7 x 3M ab.

Bring die linken Nadeln wieder in Arbeit und stell den Reihenzähler auf 138. Arbeite die linke Seite nun wie die rechte Seite. Arbeite dazu die Anleitung ab * nach.

BÜNDCHEN (für alle Größen):

Schlage 168 Maschen für ein 1:1 Bündchen an und stricke 12 Reihen in T4. Kette alle Maschen ab.

Stricke 3 x das Bündchen (s. oben).

FERTIGSTELLUNG:

Vorderteil und Rückteil an den Schultern verbinden. Ich mach dies gerne an der Strickmaschine.

Die Seiten mit einem Matratzenstich von Hand schließen.

Die Bündchen zur Runde schließen und von Hand in die Ausschnitte einhäkeln.